

## KONTRATË QIRAMARRJE / RENTAL AGREEMENT AUTORIZIM / AUTHORIZATION

Ky autorizim i jep të drejtën e drejtimit të këtij automjeti vetëm personave të autorizuar në këtë kontratë./  
This Authorization gives the right of driving this vehicle only by the persons authorized in this rental agreement.

- 1 . Emri Mbemri / Name Surname: \_\_\_\_\_
- 2 . Emri Mbemri / Name Surname: \_\_\_\_\_
- 3 . Adresa / Address: \_\_\_\_\_
- 4 . Nr i tel / Tel No.: \_\_\_\_\_
- 5 . E-mail: \_\_\_\_\_

|                                    |                    |                                   |   |                                    |   |
|------------------------------------|--------------------|-----------------------------------|---|------------------------------------|---|
| Numri i ditëve /<br>Number of days |                    | Çmimi për ditë /<br>Price per day | € | Totali /<br>Total                  | € |
| Opsionet shtesë / Other charges    |                    | Siguracion i plotë/Full Insurance |   | €                                  | € |
| <b>Cash</b>                        | <b>Credit card</b> | Nr e kartës / CC No.              |   | Vlera totale /<br>Total amount due | € |

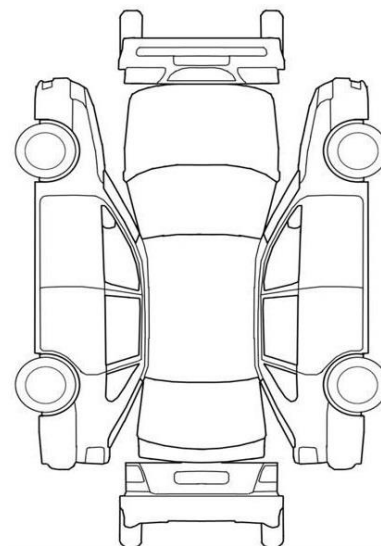
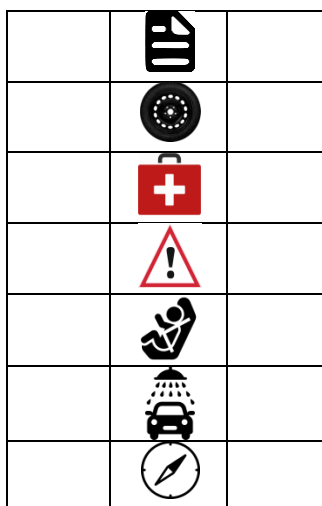
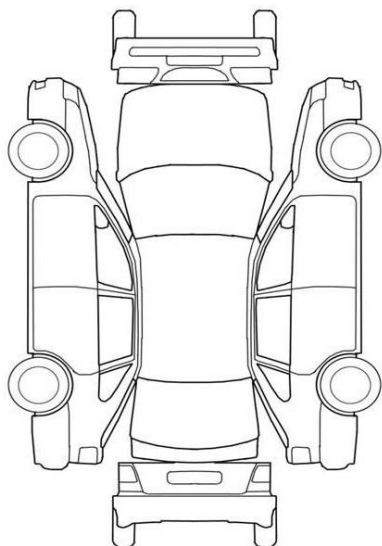
**Dhënia / Pick – up**



**Kthimi / Drop – off**



|                   |                    |                   |
|-------------------|--------------------|-------------------|
|                   | Targa / Plate No.: |                   |
|                   | Modeli / Make:     |                   |
|                   | Tipi / Type:       |                   |
| Km                | Ngjyra / Color:    | Km                |
| E       ½       F | DIESEL / GASOLINE  | E       ½       F |



|  |   |
|--|---|
| Komente / Coments  | Komente / Coments                             |
| <p><b>Duke firmosur më poshtë deklaroj që i kam lexuar dhe jam dakord me të gjitha kushtet e paraqitura në të dyja faqet e kësaj kontrate. / By signing I declare that I have read and I agree to all terms and conditions on both pages of this rental agreement.</b></p> |   |
| Agjenti / Agent sign (Dhënia / Pick-up)  | Qiramarrësi / Client sign (Dhënia / Pick-up)  |
| Agjenti / Agent sign (kthimi / Drop-off)   | Qiramarrësi / Client sign (Kthimi / Drop-off) |

# Termet dhe Kushtet / Terms and Conditions

Kushtet bazë të qerasë të paraqitura më poshtë aplikohen për të gjithë klientët. / The basic rental conditions presented below apply to all customers.

## Si merret Automjeti me Qera / How to get a rental car

- **Paraqiten Dokumentat** (Pasaportë dhe Leje Drejtimi) / Documents are presented (Passport and Driving License)
- **Bëhet Paguesa** (Kesh ose Karte) / Payment is made (Cash or Card)
- **Lihet Depozite Garancie** (Cash) / **Guarantee** Deposit (Cash)
- **Merret dhe Përdoret Automjeti** (Me KUJDES, si të ishte i JUAJI) / The vehicle is taken and used (with CARE, as if it were YOURS)

## Qeraja Përfshin / Rent Incl

- **Përdorimin e Automjetit** (Shqipëri dhe Jashtë me autorizim extra) / Use of the Vehicle (Albania and Abroad with extra authorization)
- **Siguracion 20% I perfshire, Full** (kundrejte pagese extra) / Insurance 20% covered, Full (against extra payment)
- **Kilometra** ,300 ne Dite (perjashtohet fasha 1-3 Dite) / Kilometers, 300 per day (excluding 1-3-day bandage)

## Qeraja NUK Përfshin / Rent NOT Included

- **Karburantin / Fuel**
- **Gjobat / Fines**
- **Kartonin Jeshil / Green Card**

## Depozita e Garancise / Guarantee Deposit

Depozita e garancisë varet nga lloji i automjetit dhe fillon nga **300 Euro**. (kthehet pas dorezimit) / The guarantee deposit depends on the type of vehicle and starts from 300 Euro. (until the moment of returning the vehicle)

Garancia lihet me: / The guarantee is left with:

- **Kesh ose Karte + Pasaporte (fotokopje Pasaporte) / Cash or Card + Passport (passport photocopy)**

## Terma Baze / Base Term

- **Qeraja Ditore:** 24 orë. / Daily rental: 24 hours.
- **Vonesa:** 1 ore falas. Pas 1 ore me 20% e qerasë ditore cdo orë. Pas 4 oresh paguhet 1 ditë shtesë./ Delay: 1 hour free. After 1 hour with 20% of the daily rent every hour. After 4 hours, 1 additional day is paid.
- **Karburanti:** Automjeti merret me karburant dhe duhet te kthehet ne te njejtin nivel. / Fuel: The vehicle is filled with fuel and must be returned to the same level.
- **Pastërtia:** Automjeti merret i larë brenda dhe jashte dhe duhet te kthehet i larë. / Cleanliness: The vehicle is received washed inside and out and must be returned washed.
- **Udhetim Jashtë Shqipërisë:** Klientet duhet të blejnë Kartonin Jeshil në kufi. / Travel outside of Albania: Customers must purchase the Green Card at the border.
- **Marrje / Lenie:** Falas (zyre dhe Airport) extra (cdo lokacion tjetër). / Pickup / Drop-off: Free (office and Airport) extra fee (any other location).
- **Shofere te Tjere:** Falas. / Other drivers: Free.
- **Karrige Femijesh:** Extra. / Children's chair: Extra.
- **Zinxhire Debore:** Extra. / Snow chain: Extra.
- **Baule mbi Makine:** Extra / Trunk on the Machine: Extra
- **Mbajtes Biciklete:** Extra / Bicycle holder: Extra

**\*NE RAST HUMBJE OSE DEMENTIMI TE DOKUMENTACIONIT TE MAKINES DO TE GJOBITENI ME VLERE 100 EURO / IN CASE OF LOSS OR DAMAGE OF THE CAR DOCUMENTS YOU WILL BE FINED 100 EURO**

